

GX 12/29 STANDARD

STOCCATORE COMPATTO



Questo carrello elevatore compatto, potente e robusto, è la soluzione ideale per lavorare in spazi ristretti.

La larghezza ridotta (800 mm), il timone laterale e i montanti larghi permettono grande manovrabilità, stabilità e visibilità.

Caricabatteria integrato con cavo e spina che la rendono un'unità plug & play!

BASIC

La versione BASIC è equipaggiata con batteria tipo avviamento, un timone con tubolare in metallo e controlli ergonomici. Questa configurazione ha il miglior rapporto qualità prezzo.

MANOVRABILITA'

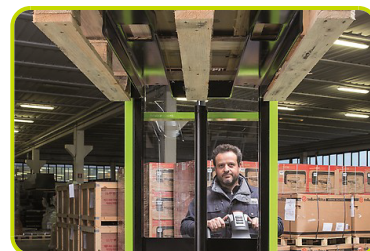
La larghezza totale è la stessa dell'Europallet (800 mm) per permettere di lavorare in spazi ristretti e corridoi, incrementando la manovrabilità e riducendo il raggio di curvatura.

La combinazione di guida laterale, montante largo e carter basso permette di avere una visibilità ottimale.

TIMONE BASIC

Timone ergonomico integrato, che include acceleratore e controllo forche, pulsante di sicurezza, clacson e pulsante tartaruga.

BASIC



Carter

Carter in ABS con scompartimento portadocumenti superiore, rimuovibile agevolmente per velocizzare le operazioni di manutenzione. L'accesso inferiore permette un immediato smontaggio della motoruota, portale e timone, senza sollevare la macchina. Caricabatteria integrato con spina schuko e cavo spiralato, per un caricamento più comodo.



PACCO BATTERIE BASIC

Lo scompartimento batterie alloggia batterie di avviamento. Tali batterie sono leggere ed economiche e sono l'ideale per un utilizzo discontinuo e poco frequente.



Descrizione

1.1 Costruttore	PR INDUSTRIAL	
1.3 Tipo di Propulsione	Elettrico	
1.4 Sistema di guida	Accompagnamento	
1.5 Portata	Q Kg	1200
1.6 Baricentro	c mm	600
1.8 Distanza asse ruote di carico da base forca	x mm	780
1.9 Passo	y mm	1234

Pesi

2.1 Massa in servizio con batteria	Kg	545
2.2 Carico asse posteriore (pieno carico)	Kg	1187
2.2 Carico asse anteriore (pieno carico)	Kg	558
2.3 Carico asse anteriore (senza carico)	Kg	383
2.3 Carico asse posteriore (senza carico)	Kg	162

Telaio/Ruote

3.1 Gommatura, anteriore	GOMMA	
3.1 Gommatura Ruote Stabilizzatrici	POLY.C.	
3.1 Gommatura posteriore	POLY.C.	
3.2 Dimensione ruote anteriori - Larghezza	mm	76
3.2 Dimensione ruote anteriori - Diametro	mm	250
3.3 Dimensione ruote posteriori - Diametro	mm	82
3.3 Dimensione ruote posteriori - Larghezza	mm	70
3.4 Dimensioni ruote laterali - Diametro	mm	100
3.4 Dimensioni ruote laterali - Larghezza	mm	38
3.5 Dimensioni ruote posteriori - Q.tà (x=motrice)	nr	2
3.5 Dimensioni ruote anteriori - Q.tà (x=motrice)	nr	1x+1
3.6 Carreggiata anteriore	b10 mm	565
3.7 Carreggiata posteriore	b11 mm	410

Dimensioni

4.2 Altezza, montante chiuso	h1 mm	1987
4.4 Altezza di sollevamento	h3 mm	2810
4.5 Altezza, montante sfilato	h4 mm	3392
4.9 Altezza del timone in posizione di guida max	h14 mm	1310
4.9 Altezza del timone in posizione di guida min	h14 mm	915
4.15 Altezza forche abbassate	h13 mm	90
4.19 Lunghezza totale	l1 mm	1760
4.20 Lunghezza unità motrice	l2 mm	609
4.21 Larghezza totale	b1 mm	800
4.22 Dimensioni forche - Spessore	s mm	70
4.22 Dimensioni forche - Larghezza	e mm	150
4.22 Lunghezza forche	l mm	1150
4.24 Larghezza frontale forche	b3 mm	650
4.25 Larghezza forche	b5 mm	560
4.32 Luce libera a metà passo	m2 mm	20
4.34 Corridoio di stivaggio per pallet 800x1200 longitudinalmente	Ast mm	2210
4.35 Raggio di volta	Wa mm	1430

Prestazioni

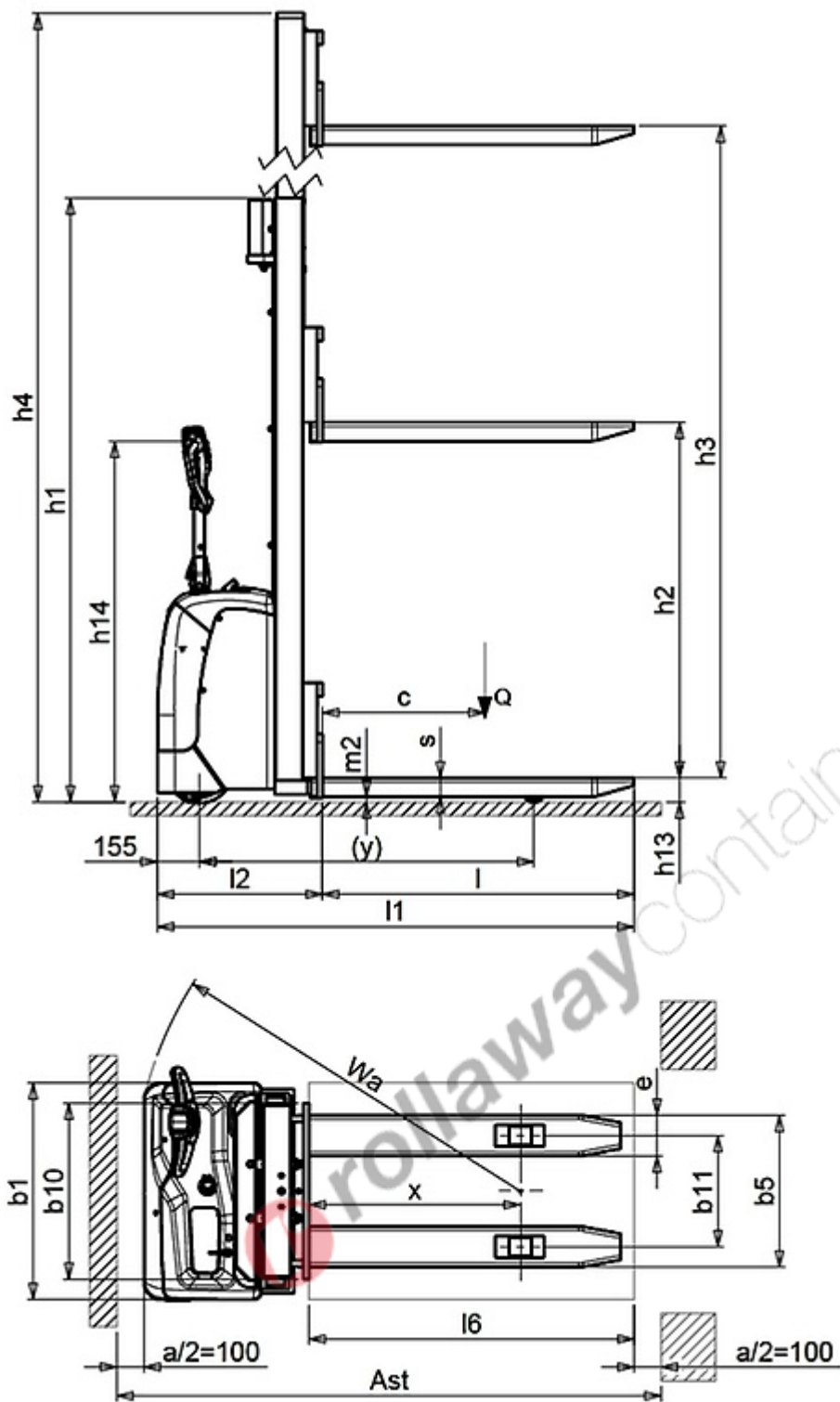
5.1 Velocità di traslazione con carico	Km/h	4.7
5.1 Velocità di traslazione senza carico	Km/h	5.2
5.2 Velocità di sollevamento con carico	m/s	0.11
5.2 Velocità di sollevamento senza carico	m/s	0.19
5.3 Velocità di discesa con carico	m/s	0.12
5.8 Pendenza superabile con carico	%	5
5.8 Pendenza superabile senza carico	%	10
5.10 Freno di servizio		Elettrico

Motori elettrici

6.1 Potenza motore di trazione	kW	0.7
6.2 Potenza motore di sollevamento	kW	2.2
6.4 Tensione batteria	V	24
6.5 Massa batteria min	Kg	34
6.5 Massa batteria max	Kg	100
6.6 Consumo di energia secondo ciclo VDI	kWh/h	0.9
8.4 Rumorosità all'orecchio dell'operatore	dB(A)	62

Portate residue

Altezza di sollevamento (H3) 2500 mm	Kg	1200
Altezza di sollevamento (H3) 2900 mm	Kg	800



The information is aligned with the Data file at the time of download. Printed on 02/12/2020 (ID 4273)

©2020 | PR INDUSTRIAL s.r.l. | All rights reserved | Image shown may not reflect actual package. Specifications subject to change without notice

