

HX10M 1150X540 INOX

EDELSTAHL SCHERENHUBWAGEN - MANUELLES
HEBEN (1.000 kg)



EDELSTAHLAUSFÜHRUNG

Der Scherenhubwagen HX 10M aus Edelstahl ermöglicht dank der zuverlässigen manuellen Hydraulikpumpe ein einfaches und leichtes Anheben auf eine Höhe bis zu 800 mm. Die Ware kann auf geeigneter Höhe gehalten werden, um dem Bediener eine ergonomische Haltung zu gewähren und die Arbeit zu erleichtern, wenn z.B. Teile ein- oder ausgelagert werden. Vollständig aus Edelstahl AISI 304 gefertigt (einschließlich Pumpe und Kolben), eignet sich dieses Modell besonders für Arbeiten in feuchten Umgebungen, in denen Sauberkeit und Hygiene eine große Rolle spielen und bei denen Korrosionen auch in Zusammenhang mit der Verwendung von ätzenden Säuren oder Salzlösungen stattfinden könnten.



HYDRAULIC UNIT

Beständige und zuverlässige einteilige Edelstahlpumpe, einschließlich:

- HUBKOLBEN: der 1-stufige Hubkolben bietet eine hohe Zuverlässigkeit und maximale Stabilität auch bei schweren Lasten
- MAXIMALDRUCKVENTIL: Sicherheitsvorrichtung, die den Hubwagen gegen Überlast schützt. Wenn der Druck im Hydraulikkreis den eingestellten Kalibrierungswert entsprechend dem maximalen Nenndurchfluss überschreitet, sperrt das Ventil die Gabeln automatisch.

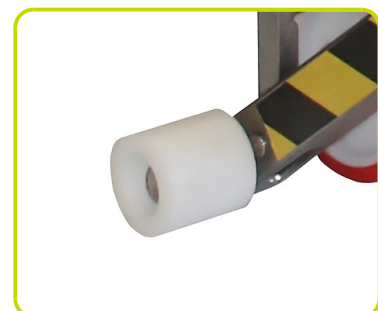


HINTERE STABILISATOREN

Die Steuereinheit ermöglicht das Einfahren in die geschlossene Seite der Palette durch leichtes Anheben, was die weiteren Arbeitsschritte erleichtert.

Darüber hinaus wird eine höhere Maschinenstabilität erreicht, indem Laderollen verwendet und standardmäßig Frontstabilisatoren eingesetzt werden.

Mit den hinteren Stabilisatoren wird die Arbeit noch sicherer, auch wenn die Arbeitshöhe 400 mm überschreitet oder auch sehr schwere Gegenstände gehoben werden.



AUSGESTATTET FÜR ANSPRUCHSVOLLE ANFORDERUNGEN

Die elektropolierten, wasserdichten Lager aus Edelstahl AISI 304 und die Polyamidbuchsen sorgen dafür, dass der HX10M INOX den Vorschriften der Lebensmittelindustrie entspricht. Er ist die ideale und saubere Lösung für die Anwendung in der Agrar-, Chemie- und Pharmaindustrie. Er ist korrosionsbeständig, wendig, ergonomisch und widersteht einer regelmäßigen Hochdruckreinigung und Desinfektion, die den strengsten Hygienevorschriften entspricht



ZERTIFIZIERUNG

Das Design des HX10 INOX Scherenhubwagen ist zertifiziert nach:
UNI EN 1672-1: 2014 (Nahrungsmittelmaschinen – Sicherheitsanforderung)
UNI EN 1672-2: 2009 (Nahrungsmittelmaschinen – Hygieneanforderungen)



OPTIONAL

- Edelstahl AISI 316
- Maßgeschneidertes Chassis für spezielle Lasten
- Individuelle Gabellängen und -breiten



 rollawaycontainer.com

Kennzeichen

1.3 Antrieb			Manuell
1.4 Bedienung			Begleitend
1.5 Tragfähigkeit	Q	Kg	1000
1.6 Lastschwerpunkt	c	mm	600
1.8 Lastabstand	x	mm	155
1.9 Radstand	y	mm	1230

Gewicht

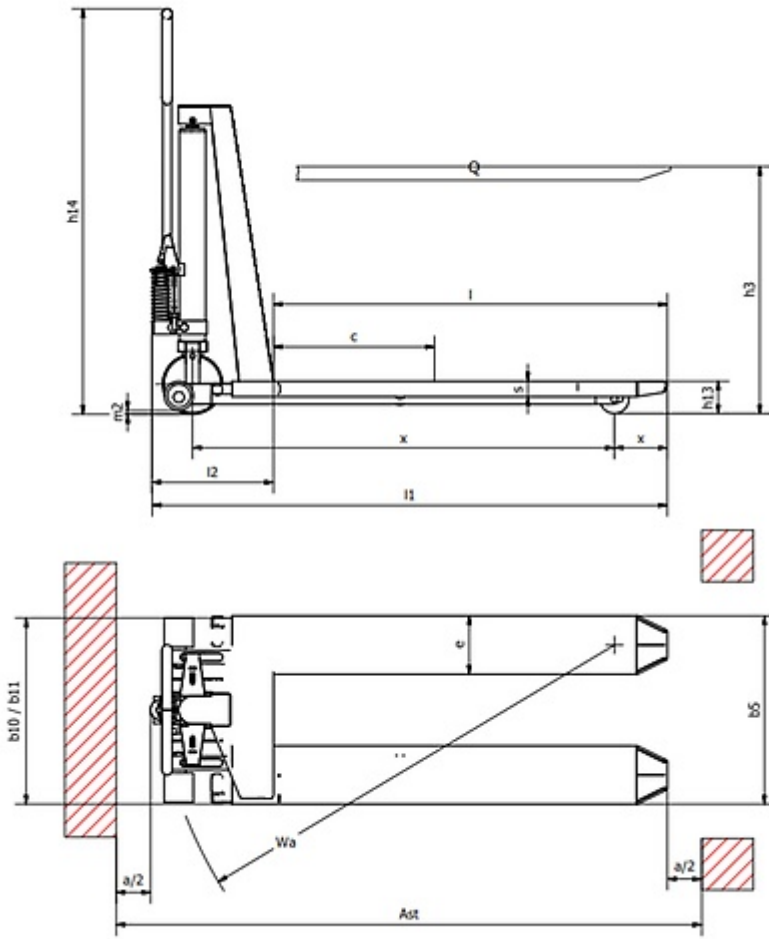
2.1 Eigengewicht		Kg	110
2.2 Achslast mit Last hinten		Kg	568
2.2 Achslast, mit Last vorne		Kg	542
2.3 Achslast ohne Last vorne		Kg	42
2.3 Achslast ohne Last, hinten		Kg	68

Fahrwerk/Räder

3.1 Räder: Lenkräder			NYLON/POLY
3.1 Räder: Lastrollen			POLY
3.2 Reifengröße, hinten - Breite		mm	85
3.2 Räder Abmessung: Lenkräder - Durchmesser		mm	175
3.3 Reifengröße, hinten - Durchmesser		mm	82
3.3 Reifengröße, hinten - Breite		mm	90
3.5 Reifengröße: hinten - Anzahl (X=angetrieben)		Anzahl	2
3.5 Reifengröße: vorne - Anzahl (X=angetrieben)		Anzahl	2
3.6 Spurweite, vorn	b10	mm	550
3.7 Spurweite, hinten	b11	mm	550

Grundabmessungen

4.4 Hub	h3	mm	715
4.9 Höhe Deichsel in Fahrstellung min.	h14	mm	1190
4.15 Höhe gesenkt	h13	mm	85
4.19 Gesamtlänge	l1	mm	1500
4.20 Länge einschl. Gabelrücken	l2	mm	355
4.21 Gesamtbreite	b1	mm	550
4.22 Gabelzinkenmaße - Dicke	s	mm	85
4.22 Gabelzinkenmaße - Breite	e	mm	170
4.22 Gabelzinkenmaße - Länge	l	mm	1150
4.25 Gabelaußenabstand	b5	mm	550
4.32 Bodenfreiheit, Mitte Radstand	m2	mm	15
4.34 Arbeitsgangbreite bei Palette 800x1200 quer	Ast	mm	1707
4.35 Wenderadius	Wa	mm	1345



rollawaycontainer.com