

## PX20 1185X555

### WIEGEHUBWAGEN - EINFACHES WIEGESYSTEM



#### PX20

Der Palettenhubwagen PX20 ist das Einstiegsmodell zum Heben und Wiegen von Transportladungen bis 2.000 Kg.

Dank der 4 Ladezellen ist der Wiegevorgang einfach und funktionell.

Ideales Werkzeug zur Überprüfung des Wareneingangs, zur Vermeidung von Überlast und zur Ermittlung des Versandgewichtes.



#### DISPLAY

Das 5-stellige LCD Display bietet ein genaues und präzises Wiegeergebnis in kg und lb

Das Gewicht wird in 1kg Steps mit einer Genauigkeit von 0,1% Abweichung angegeben.

Hauptfunktionen sind:

- Tara
- Unausgeglichene Last
- Automatische Abschaltung



#### RAHMENSTRUKTUR

Die Struktur basiert auf einem Doppelrahmenprinzip in Verbindung mit einer niedrigen Gabel, welche jeweils über zwei integrierte Wiegezellen verfügt. Durch die Verwendung von insgesamt vier Wiegezellen und einer hochwertigen Elektronik wird selbst bei ungleichmäßig beladenen Paletten ein präzises Wiegeergebnis erzielt.



## BATTERIE und LADEGERÄT

Im Lieferumfang des PX20 ist ein Akku und das passende Ladegerät enthalten. Der volle Akku hat eine Betriebsdauer von 40 Stunden.



## AUSSTATTUNG PX20

**STANDARD:** Lenkrollen aus Nylon - Polyurethan und Lastrollen aus Polyurethan Tandem



 rollawaycontainer.com

## Kennzeichen

1.1 Hersteller			PR INDUSTRIAL
1.3 Antrieb			Manuell
Lift			Manuell
1.4 Bedienung			Begleitend
1.5 Tragfähigkeit	Q	Kg	2000
1.6 Lastschwerpunkt	c	mm	600
1.8 Lastabstand	x	mm	975
1.9 Radstand	y	mm	1250

## Gewicht

2.1 Eigengewicht (inkl. Batterie)		Kg	104
2.2 Achslast mit Last hinten		Kg	1476
2.2 Achslast, mit Last vorne		Kg	628
2.3 Achslast ohne Last vorne		Kg	66
2.3 Achslast ohne Last, hinten		Kg	38

## Fahrwerk/Räder

3.1 Räder: Lenkräder			POLY.C
3.1 Räder: Lastrollen			POLY.I.
3.2 Reifengröße, hinten - Breite		mm	55
3.2 Räder Abmessung: Lenkräder - Durchmesser		mm	200
3.3 Reifengröße, hinten - Durchmesser		mm	82
3.3 Reifengröße, hinten - Breite		mm	60
3.5 Reifengröße: hinten - Anzahl (X=angetrieben)		Anzahl	4
3.5 Reifengröße: vorne - Anzahl (X=angetrieben)		Anzahl	2
3.6 Spurweite, vorn	b10	mm	155
3.7 Spurweite, hinten	b11	mm	375

## Grundabmessungen

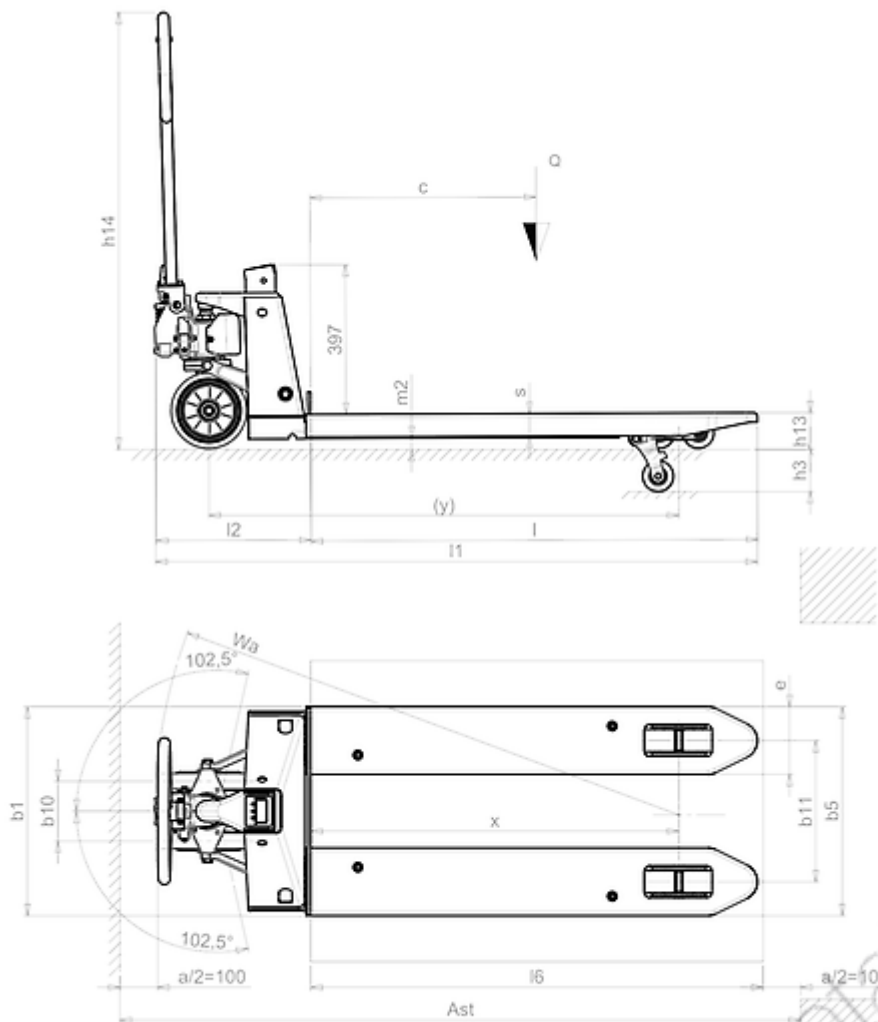
4.4 Hub		h3 mm	115
4.9 Höhe Deichsel in Fahrstellung max.		h14 mm	1160
4.9 Höhe Deichsel in Fahrstellung min.		h14 mm	690
4.15 Höhe gesenkt		h13 mm	90
4.19 Gesamtlänge		l1 mm	1596
4.20 Länge einschl. Gabelrücken		l2 mm	411
4.21 Gesamtbreite		b1 mm	555
4.22 Gabelzinkenmaße - Dicke		s mm	60
4.22 Gabelzinkenmaße - Breite		e mm	180
4.22 Gabelzinkenmaße - Länge		l mm	1185
4.25 Gabelaußenabstand		b5 mm	555
4.32 Bodenfreiheit, Mitte Radstand		m2 mm	30
4.34 Arbeitsgangbreite bei Palette 800x1200 quer		Ast mm	1851
4.35 Wenderadius		Wa mm	1426

### Leistungsdaten

5.2 Hubgeschwindigkeit mit Last	strokes	13
5.2 Hubgeschwindigkeit ohne Last	strokes	13
5.3 Senkgeschwindigkeit mit Last	m/s	0.05
5.3 Senkgeschwindigkeit ohne Last	m/s	0.02

### Waage

Zahlen	Q.ty	5
Zahlen Höhe	mm	16
Kilogramm		Ja
Pfund		Ja
Leergewicht		Ja
Unbalanced load		Ja
Auto-off		Ja
Betriebszeit	h	40
Genauigkeit	%	0.1
Shear-beam Lastzellen	Q.ty	4
Abteilung	Kg	1
6.4 Batteriespannung	V	3.7
6.4 Batterie Kapazität	Ah	2.4



rollawaycontainer.com

The information is aligned with the Data file at the time of download. Printed on 24/03/2022 (ID 12305)

©2022 | PR INDUSTRIAL s.r.l. | All rights reserved | Image shown may not reflect actual package. Specifications subject to change without notice

