

## CX14 - 1150X525

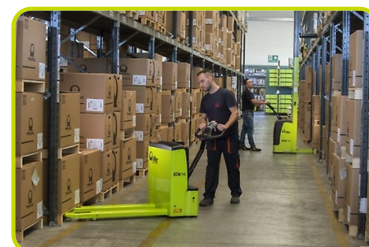
KLEIN UND WENDIG - ELEKTRISCHER  
NIEDERHUBWAGEN (1.400 kg)



### ELEKTRISCHER NIEDERHUBWAGEN - CX14

Die neuen Palettenhubwagen CX14 sind kompakt, leicht und einfach zu bedienen. Sie wurden speziell für den Einsatz auf engstem Raum in Gängen, Geschäften, Supermärkten und zur Mitnahme auf LKWs entwickelt.

Diese einfachen und effizienten Palettenhubwagen sind auf Langlebigkeit ausgelegt und eignen sich perfekt für alle Ihre Anforderungen des Materialhandlings in gleitender Funktion.



### BASIC VERSION

Die BASIC Version ist ausgestattet mit:

- Starterbatterie
- Deichsel mit Metallverstärkung und ergonomischer Fingerspitzensteuerung
- Zuverlässiges DC-Antriebssystem

Eine Konfiguration mit dem besten Preis-Leistungs-Verhältnis.




24V / 70Ah    4,4/4,8 km/h




kg    115 mm

1400 kg    115 mm

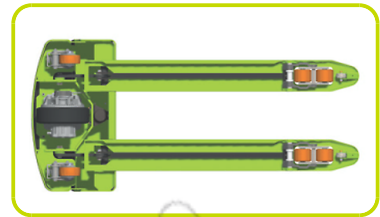
## WENDIGKEIT

- Kurze Fahrgestellabmessung ( $L_2 = 410 \text{ mm}$ ) für verbesserte Manövrierfähigkeit auf engstem Raum
- Kompaktes Design, perfekt für Arbeiten in engen Bereichen und Korridoren, mit einem engeren Wenderadius ( $W_a = 1345 \text{ mm}$ ) für schnelleres Wenden und einfachere Navigation in beengten Räumen.
- Glatte, abgerundete Gabelspitzen und Ein- / Ausfahrrollen dienen zur Optimierung des Palettenhandlings.



## ZUVERLÄSSIGKEIT

- Robuster Rahmen (Antriebsrad mit 6 mm dickem Metallschutz) für maximale Haltbarkeit und Beständigkeit gegen Torsion und schwere Lasten
- Batteriestatusanzeige für eine einfache Übersicht
- Einfacher Zugang zu elektrischen Komponenten für Wartungsarbeiten



## PRODUKTIVITÄT

- Robuste Batterieabdeckung mit Ablagefach oben, leicht abnehmbar für einfachen Zugriff auf Batterien und Schlüsselkomponenten, um die Wartungsarbeiten zu beschleunigen
- Einfacher Zugang zu den Antriebsrädern durch spezielle Inspektionsöffnung
- Schuko-Stecker mit Spiralkabel und integriertem Ladegerät



## INTELLIGENTE DEICHSEL

- Ergonomische Deichsel für Links- und Rechtshänder
- Schmetterlingshebel für Traktionskontrolle
- Sicherheitsknopf mit Warntaste
- Schleichfunktion zum Bewegen in engen Bereichen, wobei sich der Griff in vertikaler Position befindet und dabei fast im Profil der Maschine verbleibt



## SCHLEICHFUNKTION

Diese serienmäßige Funktion ermöglicht den Betrieb des Fahrzeugs auf engstem Raum: Das Gerät kann mit der Deichsel in aufrechter Position fahren.

Diese Funktion wird durch Drücken der Schleichtaste (Schildkrötensymbol) an der Deichsel und Drehen des Gashebels aktiviert. Der Hubwagen fährt mit begrenzter Geschwindigkeit.

Mit dem Loslassen dieser Taste wird die Funktion deaktiviert.



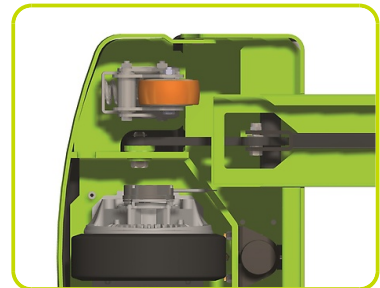
## INTEGRIERTES LADEGERÄT

Das eingebaute Ladegerät bietet eine praktische Ladelösung und macht das Entnehmen des Akkus aus dem Gerät überflüssig.



## FAHR SICHERHEIT

Die Traktion wird durch die größten und stabilsten Antriebsräder (100x40 mm) gewährleistet. Alle Verbindungen werden mit Buchsen stabilisiert, um die Haltbarkeit zu gewährleisten.



## Lastrollen

Serienmäßig ist der Hubwagen mit Lastrollen Polyurethan "Single" ausgestattet. Optional auch mit Lastrollen Polyurethan "Tandem" erhältlich.



## Kennzeichen

1.1 Hersteller			PR INDUSTRIAL
Lift			Elektrisch
1.3 Antrieb			Elektrisch
1.4 Bedienung			Begleitend
1.5 Tragfähigkeit	Q	Kg	1400
1.6 Lastschwerpunkt	c	mm	600
1.8 Lastabstand	x	mm	935
1.9 Radstand	y	mm	1196

## Gewicht

2.1 Eigengewicht (inkl. Batterie)		Kg	223
2.2 Achslast mit Last hinten		Kg	1042
2.2 Achslast, mit Last vorne		Kg	581
2.3 Achslast ohne Last vorne		Kg	186
2.3 Achslast ohne Last, hinten		Kg	38

## Fahrwerk/Räder

3.1 Räder: Lenkräder			Gummi
3.1 Bereifung: Stützräder - Vorne			POLY.C.
3.1 Räder: Lastrollen			POLY.C.
3.2 Reifengröße, hinten - Breite		mm	76
3.2 Räder Abmessung: Lenkräder - Durchmesser		mm	250
3.3 Reifengröße, hinten - Durchmesser		mm	82
3.3 Reifengröße, hinten - Breite		mm	80
3.4 Reifengröße: Stützräder vorn - Durchmesser		mm	100
3.4 Reifengröße: Stützräder vorn - Breite		mm	40
3.5 Reifengröße: hinten - Anzahl (X=angetrieben)	Anzahl		2
3.5 Reifengröße: vorne - Anzahl (X=angetrieben)	Anzahl		1x
3.6 Spurweite, vorn	b10	mm	530
3.7 Spurweite, hinten	b11	mm	375

## Grundabmessungen

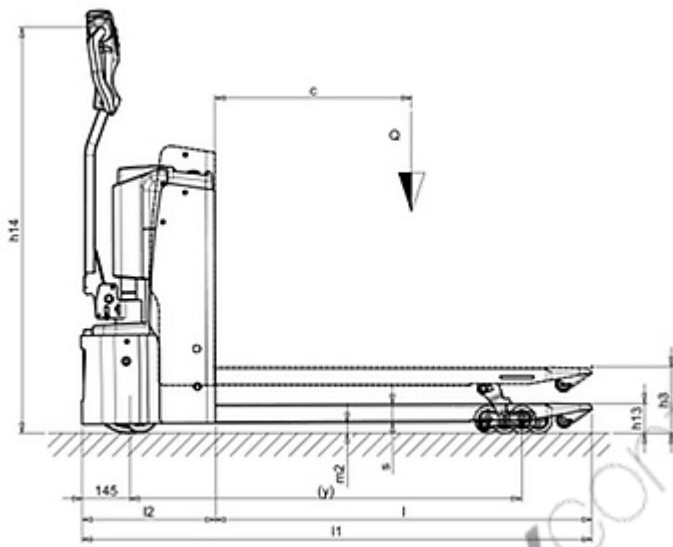
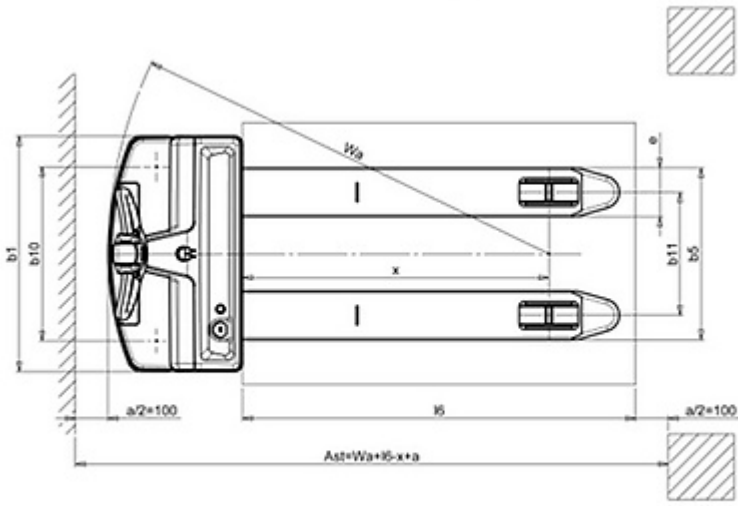
4.4 Hub		h3 mm	115
4.9 Höhe Deichsel in Fahrstellung max.		h14 mm	1230
4.9 Höhe Deichsel in Fahrstellung min.		h14 mm	730
4.15 Höhe gesenkt		h13 mm	85
4.19 Gesamtlänge		l1 mm	1560
4.20 Länge einschl. Gabelrücken		l2 mm	410
4.21 Gesamtbreite		b1 mm	720
4.22 Gabelzinkenmaße - Dicke		s mm	55
4.22 Gabelzinkenmaße - Breite		e mm	150
4.22 Gabelzinkenmaße - Länge		l mm	1150
4.25 Gabelaußenabstand		b5 mm	525
4.32 Bodenfreiheit, Mitte Radstand		m2 mm	30
4.34 Arbeitsgangbreite bei Palette 800x1200 quer		Ast mm	1810
4.35 Wenderadius		Wa mm	1345

### Leistungsdaten

5.1 Fahrgeschwindigkeit mit Last	Km/h	4.4
5.1 Fahrgeschwindigkeit ohne Last	Km/h	4.8
5.2 Hubgeschwindigkeit mit Last	m/s	0.03
5.2 Hubgeschwindigkeit ohne Last	m/s	0.04
5.3 Senkgeschwindigkeit mit Last	m/s	0.05
5.8 Max Steigfähigkeit mit Last	%	5
5.8 Max Steigfähigkeit ohne Last	%	10
5.10 Betriebsbremse		Elektrisch

### E - motor

6.1 Fahrmotor, Leistung	kW	0.7
6.2 Hubmotor, Leistung	kW	1.0
Batterietyp	Type	Starter (C20)
6.4 Batteriespannung	V	24
6.4 Batterie Kapazität, min	Ah	70
6.4 Batterie Kapazität, max	Ah	70
6.5 Batteriegewicht, min	Kg	30
6.5 Batteriegewicht, max	Kg	30
6.6 Energieverbrauch nach VDI-Zyklus	kWh/h	0.25
8.4 Schalldruckpegel, Fahrerohr	dB(A)	59



rollawaycontainer.com

The information is aligned with the Data file at the time of download. Printed on 21/02/2022 (ID 8985)

©2022 | PR INDUSTRIAL s.r.l. | All rights reserved | Image shown may not reflect actual package. Specifications subject to change without notice

