

## CX12 S2 1150X520 GEL

KLEIN UND WENDIG - ELEKTRISCHER  
NIEDERHUBWAGEN (1.200 kg)



### CX12

Der Einsatzort der CX 12-Serie ist dort, wo ein kleiner Wendekreis notwendig oder Paletten im Innenbereich transportiert werden müssen. Diese Geräte in ansprechendem Design wurde konzipiert für leichtere Einsätze und enge Platzverhältnissen.



### GEL

Diese Version ist mit einer leistungsstarken, wartungsfreien GEL-Batterie ausgestattet, die eine lange Lebensdauer und eine große Anzahl von Ladezyklen ermöglicht.



### KOMPAKTES MAß

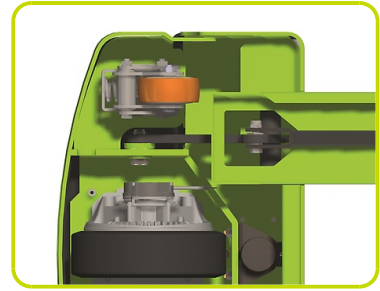
Dank der Breite (B1), welche exakt dem Außenmaß der Gabelbreite entspricht, und dem L2-Maß von 360mm, ist der CX12 Niederhubwagen das ideale Instrument für die Mitnahme in LKWs, Supermärkten und allen Anwendungen, bei denen beengte Platzverhältnissen gegeben sind.

Die Maschine verbindet die Kompaktheit und Vielseitigkeit eines gewöhnlichen Handhubwagens mit den Annehmlichkeiten eines elektrischen Niederhubwagens.



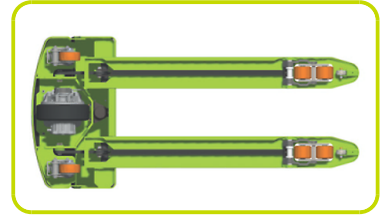
## FAHR SICHERHEIT

Die Traktion wird durch die größten und stabilsten Antriebsräder (100x40 mm) gewährleistet. Alle Verbindungen werden mit Buchsen stabilisiert, um die Haltbarkeit zu gewährleisten.



## ZUVERLÄSSIGKEIT

- Robuster Rahmen (Antriebsrad mit 6 mm dickem Metallschutz) für maximale Haltbarkeit und Beständigkeit gegen Torsion und schwere Lasten
- Batteriestatusanzeige für eine einfache Übersicht
- Einfacher Zugang zu elektrischen Komponenten für Wartungsarbeiten



## ERGONOMISCHER DEICHELKOPF

- Ergonomischer Deichsel
- LED Anzeige für den Batteriestatus
- Fahrrichtungsregler in Schmetterlingsausführung für Vor- und Rückwärtsfahrt
- Sicherheits Drucktaster mit Hupfunktion
- Schleichfahrtaster für niedrige Geschwindigkeit, welches ein Verfahren des Fahrzeugs bei stehender Deichsel ermöglicht



## Lastrollen

Serienmäßig ist der Hubwagen mit Lastrollen Polyurethan "Single" ausgestattet. Optional auch mit Lastrollen Polyurethan "Tandem" erhältlich.



## Kennzeichen

1.1 Hersteller			LIFTER
Lift			ELECTRIC
1.3 Antrieb			ELECTRIC
1.4 Bedienung			Begleitend
1.5 Tragfähigkeit	Q	Kg	1200
1.6 Lastschwerpunkt	c	mm	600
1.8 Lastabstand	x	mm	886
1.9 Radstand	y	mm	1119

## Gewicht

2.1 Eigengewicht (inkl. Batterie)		Kg	165
2.2 Achslast mit Last hinten		Kg	924
2.2 Achslast, mit Last vorne		Kg	441
2.3 Achslast ohne Last vorne		Kg	134
2.3 Achslast ohne Last, hinten		Kg	31

## Fahrwerk/Räder

3.1 Räder: Lenkräder			Gummi
3.1 Bereifung: Stützräder - Vorne			POLY.I.
3.1 Räder: Lastrollen			NYLON
3.2 Reifengröße, hinten - Breite	mm		50
3.2 Räder Abmessung: Lenkräder - Durchmesser	mm		186
3.3 Reifengröße, hinten - Durchmesser	mm		82
3.3 Reifengröße, hinten - Breite	mm		82
3.4 Reifengröße: Stützräder vorn - Durchmesser	mm		75
3.4 Reifengröße: Stützräder vorn - Breite	mm		32
3.5 Reifengröße: hinten - Anzahl (X=angetrieben)	Anzahl		2
3.5 Reifengröße: vorne - Anzahl (X=angetrieben)	Anzahl		1x
3.6 Spurweite, vorn	b10	mm	369
3.7 Spurweite, hinten	b11	mm	371

## Grundabmessungen

4.4 Hub	h3	mm	115
4.9 Höhe Deichsel in Fahrstellung max.	h14	mm	1345
4.9 Höhe Deichsel in Fahrstellung min.	h14	mm	885
4.15 Höhe gesenkt	h13	mm	85
4.19 Gesamtlänge	l1	mm	1510
4.20 Länge einschl. Gabelrücken	l2	mm	360
4.21 Gesamtbreite	b1	mm	520
4.22 Gabelzinkenmaße - Dicke	s	mm	55
4.22 Gabelzinkenmaße - Breite	e	mm	150
4.22 Gabelzinkenmaße - Länge	l	mm	1150
4.25 Gabelaußenabstand	b5	mm	520
4.32 Bodenfreiheit, Mitte Radstand	m2	mm	30
4.34 Arbeitsgangbreite bei Palette 800x1200 quer	Ast	mm	1782
4.35 Wenderadius	Wa	mm	1268

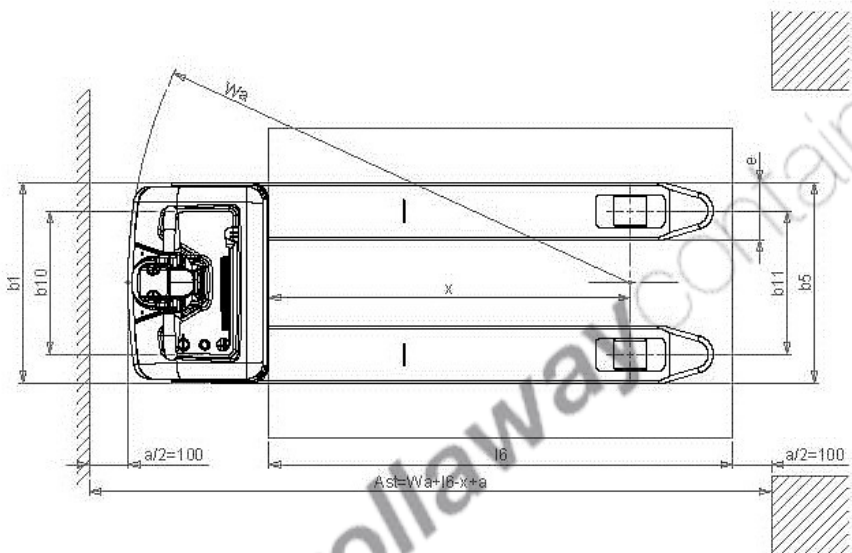
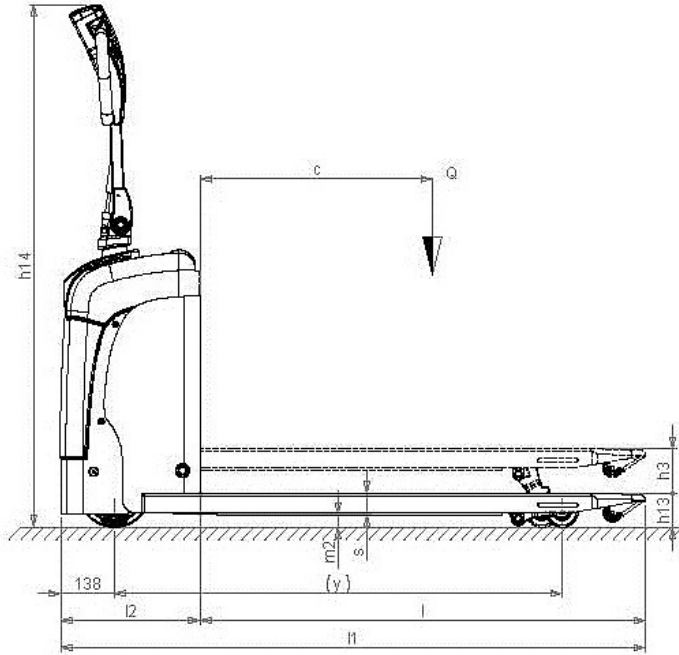
### Leistungsdaten

5.1 Fahrgeschwindigkeit mit Last	Km/h	4.3
5.1 Fahrgeschwindigkeit ohne Last	Km/h	4.8
5.2 Hubgeschwindigkeit mit Last	m/s	0.03
5.2 Hubgeschwindigkeit ohne Last	m/s	0.04
5.3 Senkgeschwindigkeit mit Last	m/s	0.05
5.8 Max Steigfähigkeit mit Last	%	10
5.8 Max Steigfähigkeit ohne Last	%	25
5.10 Betriebsbremse		Elektrisch

### E - motor

6.1 Fahrmotor, Leistung	kW	0.35
6.2 Hubmotor, Leistung	kW	0.4
Batterietyp	Type	GEL
6.4 Batteriespannung	V	24
6.4 Batterie Kapazität, min	Ah	40
6.4 Batterie Kapazität, max	Ah	40
6.5 Batteriegewicht, min	Kg	25
6.5 Batteriegewicht, max	Kg	40
6.6 Energieverbrauch nach VDI-Zyklus	kWh/h	0.28
8.4 Schalldruckpegel, Fahrerohr	dB(A)	67

\*Integrated battery and battery charger



The information is aligned with the Data file at the time of download. Printed on 21/02/2022 (ID 454)

©2022 | PR INDUSTRIAL s.r.l. | All rights reserved | Image shown may not reflect actual package. Specifications subject to change without notice

