

TX 10/16

HALBAUTOMATISCHER DEICHELSTAPLER (1.000 kg)



MX – TX

Die TX Serie (lieferbar in verschiedenen Versionen) sind Stapler, die elektrisch heben und manuell fahren. Sie stehen sehr stabil und sind somit optimal geeignet für das Heben von Lasten in größere Höhen. Die Modelle TX 12 haben serienmäßig Polyurethan-Lenkrollen (Modelle TX 10: Gummi-Lenkrollen)



Batterieschlüssel

Dieser Schlüssel (TX Serie) hat die Funktion, über die Batteriespannung die Elektronik des Staplers ein- und auszuschalten und dient gleichzeitig als Sicherheit gegen unbeabsichtigtes Anheben.



Fußbremse

Eine Fußbremse, Serienmäßig bei den MX- und TX-Modellen, sichert das Gerät beim Parken.



Deichsel

The ergonomic tiller allows an excellent directionality of the machine, thanks to a steering system on both rear wheels.



ABDECKUNG

Ermöglicht einen leichten Zugang zum Batteriegehäuse für eine schnelle Wartung.



Kennzeichen

1.1 Hersteller			LIFTER
1.3 Antrieb			Manuell
1.4 Bedienung			Begleitend
1.5 Tragfähigkeit	Q	Kg	1000
1.6 Lastschwerpunkt	c	mm	600
1.8 Lastabstand	x	mm	630
1.9 Radstand	y	mm	965

Gewicht

2.1 Eigengewicht (inkl. Batterie)		Kg	311
2.2 Achslast mit Last hinten		Kg	1070
2.2 Achslast, mit Last vorne		Kg	241
2.3 Achslast ohne Last vorne		Kg	210
2.3 Achslast ohne Last, hinten		Kg	101

Fahrwerk/Räder

3.1 Bereifung: Stützräder - Vorne			Gummi
3.1 Räder: Lastrollen			NYLON
3.3 Reifengröße, hinten - Durchmesser		mm	82
3.3 Reifengröße, hinten - Breite		mm	70
3.4 Reifengröße: Stützräder vorn - Durchmesser		mm	200
3.4 Reifengröße: Stützräder vorn - Breite		mm	50
3.5 Reifengröße: hinten - Anzahl (X=angetrieben)		Anzahl	2
3.6 Spurweite, vorn	b10	mm	620
3.7 Spurweite, hinten	b11	mm	410

Grundabmessungen

4.2 Höhe Hubgerüst eingefahren	h1	mm	1970
4.3 Freihub	h2	mm	1510
4.4 Hub	h3	mm	1510
4.5 Höhe Hubgerüst ausgefahren	h4	mm	1970
4.9 Höhe Deichsel in Fahrstellung max.	h14	mm	1080
4.15 Höhe gesenkt	h13	mm	90
4.19 Gesamtlänge	l1	mm	1750
4.20 Länge einschl. Gabelrücken	l2	mm	600
4.21 Gesamtbreite	b1	mm	750
4.22 Gabelzinkenmaße - Dicke	s	mm	70
4.22 Gabelzinkenmaße - Breite	e	mm	150
4.22 Gabelzinkenmaße - Länge	l	mm	1150
4.24 Gabelträgerbreite	b3	mm	650
4.25 Gabelaußenabstand	b5	mm	560
4.32 Bodenfreiheit, Mitte Radstand	m2	mm	20
4.34 Arbeitsgangbreite bei Palette 800x1200 quer	Ast	mm	2336
4.35 Wenderadius	Wa	mm	1440

Leistungsdaten

5.2 Hubgeschwindigkeit mit Last	m/s	0.09
5.2 Hubgeschwindigkeit ohne Last	m/s	0.12
5.3 Senkgeschwindigkeit mit Last	m/s	0.4

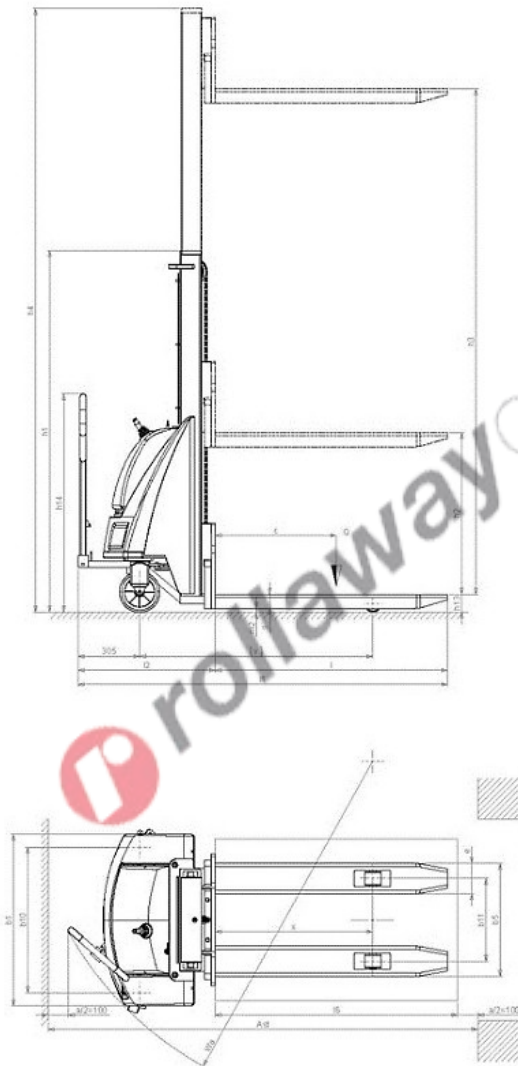
E - motor

6.2 Hubmotor, Leistung	kW	1.6
6.4 Batteriespannung	V	12
6.4 Batterie Kapazität, min	Ah	74
6.4 Batterie Kapazität, max	Ah	74
6.5 Batteriegewicht, min	Kg	18
6.5 Batteriegewicht, max	Kg	18
8.4 Schalldruckpegel, Fahrerohr	dB(A)	67

Resttragfähigkeit

Hubhöhe (H3) 1600 mm	Kg	1000
----------------------	----	------

Battery and battery charger integrated



The information is aligned with the Data file at the time of download. Printed on 21/02/2022 (ID 636)

©2022 | PR INDUSTRIAL s.r.l. | All rights reserved | Image shown may not reflect actual package. Specifications subject to change without notice

