

LX 12/16

DIE PROFESSIONELLE LÖSUNG - ELEKTRISCHER DEICHSELSTAPLER (1.200 kg)



LX

Die neue LX Baureihe ist die professionelle Lösung für tägliche Lager- / Transport-Aufgaben auf mittleren bis großen Flächen, Regalsystemen und in Produktionshallen. Wo leichte Stapler überlastet und der Einsatz von schweren Maschinen unwirtschaftlich sind, ist der neue LX zu Hause. Alle Bedienelemente wie Fahrshalter und proportional steuerbare Hebe-/Senkfunktion sind ergonomisch am Deichselkopf angeordnet.



ZAPI STEUERUNG

Die AC Technologie garantiert eine höhere Energieeffizienz sowie eine Reduzierung der Wartungskosten. Desweiteren hat der bürstenlose und einfach aufgebaute Motor eine höhere System Zuverlässigkeit.



DEICHSEL

Voll integriertes, ergonomisches Kunststoffdeichselssystem mit Fingerspitzen-Gas- und Proportionalgabelsteuerung, Sicherheitstaste, Hupe, Schleichfunktion, Betriebsstundenzähler und Batteriestatusanzeige als Standardausstattung.



SCHLEICHFAHRSCHALTER

Diese serienmäßige Funktion ermöglicht den Betrieb des Fahrzeugs auf engstem Raum. Das Gerät kann mit der Deichsel in aufrechter Position fahren.

Diese Funktion wird durch Betätigen und Halten der Schleichtaste (Schildkrötensymbol) an der Deichsel und Drehen des Gashebels aktiviert. Der Hubwagen fährt mit begrenzter Geschwindigkeit.

Mit dem Loslassen dieses Knopfes deaktiviert sich die Funktion.



KOMPAKTE ABMESSUNG

Alle LX Modelle verfügen über eine Gesamtbreite (Stützräder im Chassis integriert) von nur 800 mm und erlauben so auch das Fahren in Paletten Korridoren.



SICHT

Der breite Mast und die zentrale Fahrerposition erlauben ein großes Sichtfeld für den Bediener.



BATTERIEFACH

Das abgetrennte Batteriefach, erlaubt den Einbau von Batterien mit hohen Kapazitäten (225Ah - 300Ah). Die Wartung der Batterie ist durch die robuste und aus ABS bestehende Batterieabdeckung mit Scharnieren, sehr einfach. Als Option kann ein automatisches Batteriebefüllsystem wie auch ein externes Hochfrequenzladegerät angeboten werden.



EINFACHE WARTUNG

Durch das entfernen der stabilen ABS-Abdeckung, hat man vollen Zugang zum elektrischen und hydraulischem System sowie zu den Stützrädern und der Antriebseinheit.



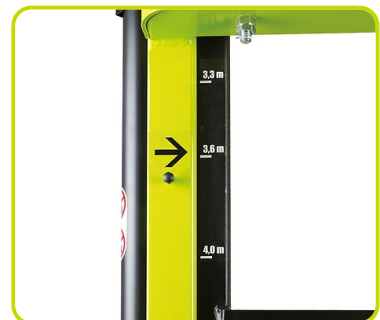
PLATTFORM

Eine Fahrerstandplattform ist ab Werk als Option erhältlich und erhöht die Flexibilität des Gerätes.



MAST

Der breite Mast mit den aufgeklebten Höhenangaben ermöglicht es dem Bediener, die Höhe der Gabeln leicht per Sicht zu überprüfen.



Kennzeichen

| | | | |
|---------------------|---|----|------------------|
| 1.1 Hersteller | | | PR INDUSTRIAL |
| 1.3 Antrieb | | | ELECTRIC |
| 1.4 Bedienung | | | Begleitend |
| 1.5 Tragfähigkeit | Q | Kg | 1200 |
| 1.6 Lastschwerpunkt | c | mm | 600 |
| 1.8 Lastabstand | x | mm | 780 |
| 1.9 Radstand | y | mm | 1373 |

Gewicht

| | | | |
|--|--|----|------|
| 2.1 Eigengewicht (inkl. Batterie) | | Kg | 768 |
| 2.1 Eigengewicht, mit Plattform (inkl. Batterie) | | Kg | 808 |
| 2.2 Achslast mit Last hinten | | Kg | 1199 |
| 2.2 Achslast, mit Last vorne | | Kg | 769 |
| 2.3 Achslast ohne Last vorne | | Kg | 548 |
| 2.3 Achslast ohne Last, hinten | | Kg | 220 |

Fahrwerk/Räder

| | | | |
|--|-----|--------|---------|
| 3.1 Räder: Lenkräder | | | Gummi |
| 3.1 Bereifung: Stützräder - Vorne | | | POLY.C. |
| 3.1 Räder: Lastrollen | | | POLY.C. |
| 3.2 Reifengröße, hinten - Breite | | mm | 76 |
| 3.2 Räder Abmessung: Lenkräder - Durchmesser | | mm | 250 |
| 3.3 Reifengröße, hinten - Durchmesser | | mm | 82 |
| 3.3 Reifengröße, hinten - Breite | | mm | 70 |
| 3.4 Reifengröße: Stützräder vorn - Durchmesser | | mm | 100 |
| 3.4 Reifengröße: Stützräder vorn - Breite | | mm | 38 |
| 3.5 Reifengröße: hinten - Anzahl (X=angetrieben) | | Anzahl | 4 |
| 3.5 Reifengröße: vorne - Anzahl (X=angetrieben) | | Anzahl | 1x |
| 3.6 Spurweite, vorn | b10 | mm | 586 |
| 3.7 Spurweite, hinten | b11 | mm | 410 |

Grundabmessungen

| | | |
|---|--------|------|
| 4.2 Höhe Hubgerüst eingefahren | h1 mm | 1965 |
| 4.3 Freihub | h2 mm | 1510 |
| 4.4 Hub | h3 mm | 1510 |
| 4.5 Höhe Hubgerüst ausgefahren | h4 mm | 1965 |
| 4.9 Höhe Deichsel in Fahrstellung max. | h14 mm | 1390 |
| 4.9 Höhe Deichsel in Fahrstellung min. | h14 mm | 990 |
| 4.15 Höhe gesenkt | h13 mm | 90 |
| 4.19 Gesamtlänge | l1 mm | 1920 |
| 4.19 Gesamtlänge mit abgesenkter Plattform | l1 mm | 2503 |
| 4.19 Gesamtlänge mit geschlossener Plattform | l1 mm | 2043 |
| 4.20 Länge einschl. Gabelrücken | l2 mm | 765 |
| 4.20 Länge einschließlich Gabelrücken mit abgesenkter Plattform | l2 mm | 1353 |
| 4.20 Länge einschließlich Gabelrücken mit geschlossener Plattform | l2 mm | 893 |
| 4.21 Gesamtbreite | b1 mm | 800 |
| 4.22 Gabelzinkenmaße - Dicke | s mm | 70 |
| 4.22 Gabelzinkenmaße - Breite | e mm | 150 |
| 4.22 Gabelzinkenmaße - Länge | l mm | 1150 |
| 4.24 Gabelträgerbreite | b3 mm | 650 |
| 4.25 Gabelaußenabstand | b5 mm | 560 |
| 4.32 Bodenfreiheit, Mitte Radstand | m2 mm | 20 |
| 4.34 Arbeitsgangbreite bei Palette 800x1200 quer | Ast mm | 2330 |
| 4.34 Arbeitsgangbreite mit abgesenkter Plattform | Ast mm | 2913 |
| 4.34 Arbeitsgangbreite mit geschlossener Plattform | Ast mm | 2450 |
| 4.35 Wenderadius | Wa mm | 1550 |
| 4.35 Wenderadius mit abgesenkter Plattform | Wa mm | 2133 |
| 4.35 Wenderadius mit geschlossener Plattform | Wa mm | 1670 |

Leistungsdaten

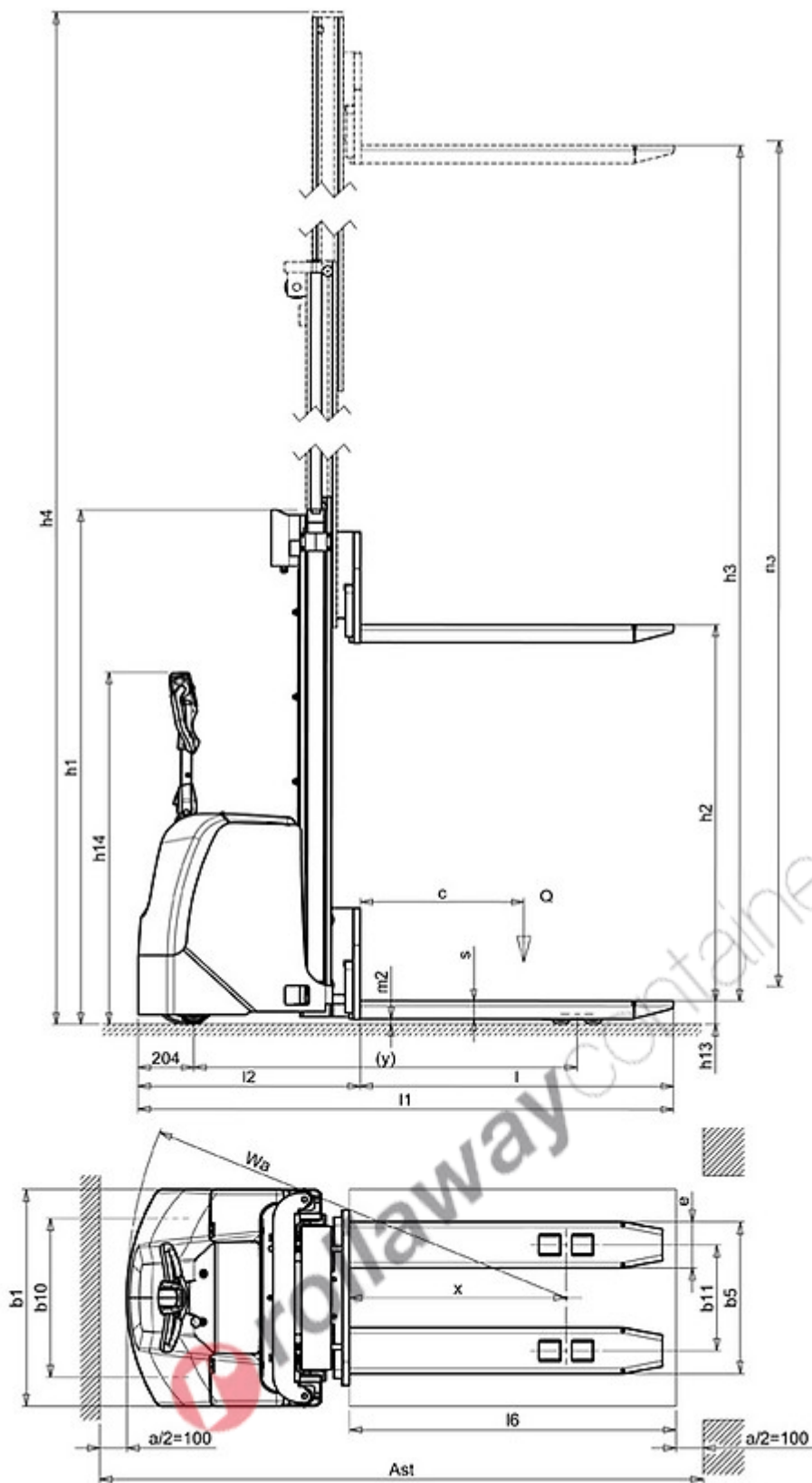
| | | |
|---|------|------------|
| 5.1 Fahrgeschwindigkeit mit Last | Km/h | 6.0 |
| 5.1 Fahrgeschwindigkeit ohne Last | Km/h | 6.0 |
| 5.1 Fahrgeschwindigkeit mit Last mit abgesenkter Plattform | Km/h | 6.0 |
| 5.1 Fahrgeschwindigkeit ohne Last mit abgesenkter Plattform | Km/h | 6.0 |
| 5.1 Fahrgeschwindigkeit mit Last mit geschlossener Plattform oder mit angehobenen Gabeln | Km/h | 6.0 |
| 5.1 Fahrgeschwindigkeit ohne Last mit geschlossener Plattform oder mit angehobenen Gabeln | Km/h | 6.0 |
| 5.2 Hubgeschwindigkeit mit Last | m/s | 0.16 |
| 5.2 Hubgeschwindigkeit ohne Last | m/s | 0.29 |
| 5.3 Senkgeschwindigkeit mit Last | m/s | 0.27 |
| 5.8 Max Steigfähigkeit mit Last | % | 5 |
| 5.8 Max Steigfähigkeit ohne Last | % | 10 |
| 5.10 Betriebsbremse | | Elektrisch |

E - motor

| | | |
|--------------------------------------|-------|--------------|
| 6.1 Fahrmotor, Leistung | kW | 1.2 |
| 6.2 Hubmotor, Leistung | kW | 2.2 |
| Batterietyp | Type | Antrieb (C5) |
| 6.4 Batteriespannung | V | 24 |
| 6.4 Batterie Kapazität, min | Ah | 225 |
| 6.4 Batterie Kapazität, max | Ah | 300 |
| 6.5 Batteriegewicht, min | Kg | 270 |
| 6.5 Batteriegewicht, max | Kg | 270 |
| 6.6 Energieverbrauch nach VDI-Zyklus | kWh/h | 1.08 |
| 8.4 Schalldruckpegel, Fahrerohr | dB(A) | 67 |

Resttragfähigkeit

| | | |
|----------------------|----|------|
| Hubhöhe (H3) 1600 mm | Kg | 1200 |
|----------------------|----|------|



The information is aligned with the Data file at the time of download. Printed on 21/02/2022 (ID 3112)

©2022 | PR INDUSTRIAL s.r.l. | All rights reserved | Image shown may not reflect actual package. Specifications subject to change without notice