

GS EVO 30S4 2000X525

Professional hand pallet truck (3.000 kg)



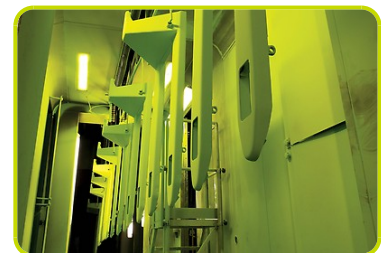
VERSTÄRKTER RAHMEN

Geschweißte Stahlstangen unter der Gabel, eine robuste Spurstange, sowie stabiles Material, ermöglichen es dem GS 30 schwerste Lasten problemlos zu bewegen.



LACKIERUNG

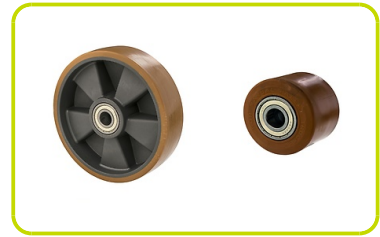
Der Rahmen wird in der Pulverbeschichtungsanlage bei 250°C beschichtet und gewährt somit eine hohe Beständigkeit gegen Verschleiß.



STANDARD AUSSTATTUNG

Lastrollen: Polyurethan

Lenkrollen: Polyurethan-Ring mit Nylon Innenkern



Ein- und Ausfahrrollen. Erleichtern das Einfahren in geschlossene Paletten und schützt die Lastrollen beim Anstoßen.



3D Superior Ergonomic Steuerung - Diese Deichsel verfügt über ein spezielles 3D-Design mit verbesserter Ergonomie. Dank den zwei großen Griffseitenbereichen, die für eine perfekte Position sorgen, ermöglicht diese Variante im Vergleich zu herkömmlichen Griffen dem Benutzer eine noch bessere Bedienposition bei geringerem Kraftaufwand.



OPTIONALE AUSSTATTUNG

Alle Arten von Last- und Lenkrollen (Gummi, Aluminium/Poly, Nylon)



Schnellhubfunktion - Die perfekte Funktion zum schnellen Heben Ihrer Lasten. Die speziell entwickelte Hydraulikpumpe erzielt Zeitersparnis und eine deutliche Effizienzsteigerung. Es benötigt nur 3 Pumpschläge und die Palette ist frei vom Boden. Die Schnellhubfunktion kann für Lasten bis 120 kg genutzt werden. Für Lasten darüberhinaus schaltet die Hydraulik selbständig auf die Funktion eines Standard Hubwagens um.



Überzogener Griff - Der weiche Gummiüberzug bietet dem Bediener Komfort und reduziert Vibrationen, was einen bequemerem und sichereren Griff ermöglicht.



Manuelle Feststellbremse - An der Lenkrolle sind jeweils Trommelbremsen angebracht, die mit einem Hebel vom Griff aus gesteuert werden können. Das Betätigen dieser Bremse verhindert das Wegrollen und Bewegen des Hubwagens, wenn dieser abgestellt oder geparkt wird. Die Lenkräder sind aus Gummi oder Polyurethan erhältlich.



EINFACHE MONTAGE

Die Deichsel lässt sich dank dem Schnellmontagesystems zügig und einfach montieren.

Die Deichselverbindung gewährleistet durch zwei Vollschweißnähte eine ausgezeichnete Stabilität, auch bei hoher Belastung.



Kennzeichen

1.1 Hersteller			PR INDUSTRIAL
1.3 Antrieb			Manuell
1.4 Bedienung			Begleitend
1.5 Tragfähigkeit	Q	Kg	3000
1.6 Lastschwerpunkt	c	mm	1000
1.8 Lastabstand	x	mm	1782
1.9 Radstand	y	mm	2042

Gewicht

2.1 Eigengewicht		Kg	144
2.2 Achslast mit Last hinten		Kg	1914
2.2 Achslast, mit Last vorne		Kg	1230
2.3 Achslast ohne Last, hinten		Kg	63
2.3 Achslast ohne Last vorne		Kg	81

Fahrwerk/Räder

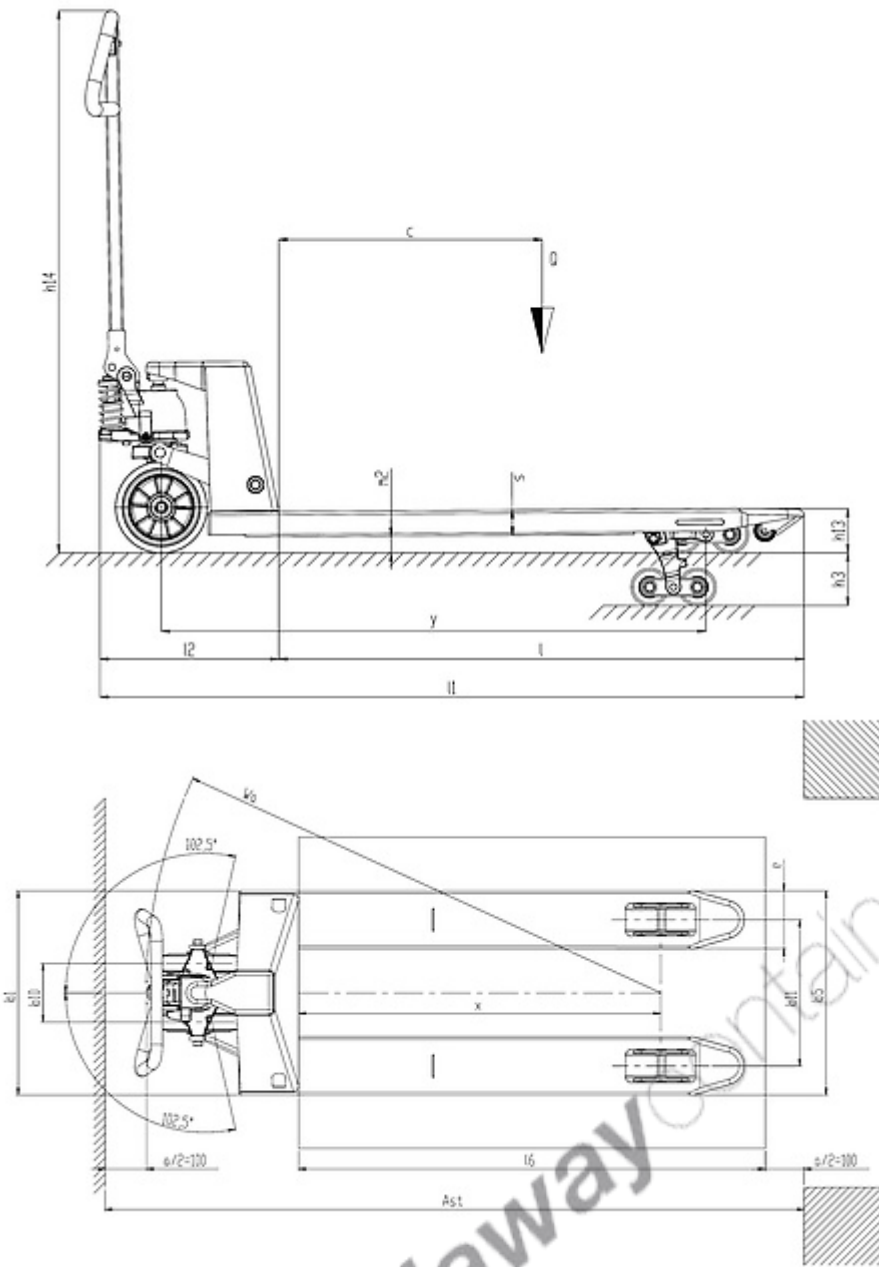
3.1 Räder: Lenkräder			POLY.I./ NYLON
3.1 Räder: Lastrollen			POLY
3.2 Räder Abmessung: Lenkräder - Durchmesser		mm	200
3.2 Reifengröße, hinten - Breite		mm	45
3.3 Reifengröße, hinten - Durchmesser		mm	82
3.3 Reifengröße, hinten - Breite		mm	60
3.5 Reifengröße: hinten - Anzahl (X=angetrieben)		Anzahl	4
3.5 Reifengröße: vorne - Anzahl (X=angetrieben)		Anzahl	2
3.6 Spurweite, vorn	b10	mm	155
3.7 Spurweite, hinten	b11	mm	375

Grundabmessungen

4.4 Hub		h3 mm	115
4.9 Höhe Deichsel in Fahrstellung max.		h14 mm	1185
4.9 Höhe Deichsel in Fahrstellung min.		h14 mm	710
4.15 Höhe gesenkt		h13 mm	85
4.19 Gesamtlänge		l1 mm	2400
4.20 Länge einschl. Gabelrücken		l2 mm	400
4.21 Gesamtbreite		b1 mm	525
4.22 Gabelzinkenmaße - Dicke		s mm	50
4.22 Gabelzinkenmaße - Breite		e mm	150
4.22 Gabelzinkenmaße - Länge		l mm	2000
4.25 Gabelaußenabstand		b5 mm	525
4.32 Bodenfreiheit, Mitte Radstand		m2 mm	35
4.34 Arbeitsgangbreite bei Palette 800x1200 quer		Ast mm	2873
4.35 Wenderadius		Wa mm	2217

Leistungsdaten

5.2 Hubgeschwindigkeit mit Last		strokes	12
5.2 Hubgeschwindigkeit ohne Last		strokes	12
5.3 Senkgeschwindigkeit mit Last		m/s	0.06



The information is aligned with the Data file at the time of download. Printed on 22/02/2022 (ID 12839)

©2022 | PR INDUSTRIAL s.r.l. | All rights reserved | Image shown may not reflect actual package. Specifications subject to change without notice

