

GS EVO 30S4 1150X525

Professioneller Handhubwagen (3.000 kg)



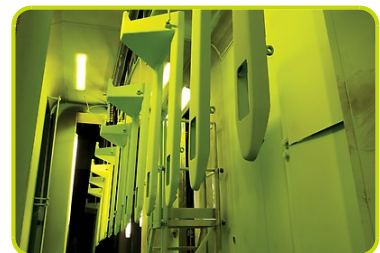
VERSTÄRKTER RAHMEN

Geschweißte Stahlstangen unter der Gabel, eine robuste Spurstange, sowie stabiles Material, ermöglichen es dem GS 30 schwerste Lasten problemlos zu bewegen.



LACKIERUNG

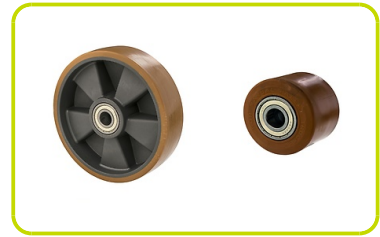
Der Rahmen wird in der Pulverbeschichtungsanlage bei 250°C beschichtet und gewährt somit eine hohe Beständigkeit gegen Verschleiß.



STANDARD AUSSTATTUNG

Lastrollen: Polyurethan

Lenkrollen: Polyurethan-Ring mit Nylon Innenkern



Ein- und Ausfahrrollen. Erleichtern das Einfahren in geschlossene Paletten und schützt die Lastrollen beim Anstoßen.



3D Superior Ergonomic Steuerung - Diese Deichsel verfügt über ein spezielles 3D-Design mit verbesserter Ergonomie. Dank den zwei großen Griffseitenbereichen, die für eine perfekte Position sorgen, ermöglicht diese Variante im Vergleich zu herkömmlichen Griffen dem Benutzer eine noch bessere Bedienposition bei geringerem Kraftaufwand.



OPTIONALE AUSSTATTUNG

Alle Arten von Last- und Lenkrollen (Gummi, Aluminium/Poly, Nylon)



Schnellhubfunktion - Die perfekte Funktion zum schnellen Heben Ihrer Lasten. Die speziell entwickelte Hydraulikpumpe erzielt Zeitersparnis und eine deutliche Effizienzsteigerung. Es benötigt nur 3 Pumpschläge und die Palette ist frei vom Boden. Die Schnellhubfunktion kann für Lasten bis 120 kg genutzt werden. Für Lasten darüberhinaus schaltet die Hydraulik selbständig auf die Funktion eines Standard Hubwagens um.



Überzogener Griff - Der weiche Gummiüberzug bietet dem Bediener Komfort und reduziert Vibrationen, was einen bequemeren und sichereren Griff ermöglicht.



Manuelle Feststellbremse - An der Lenkrolle sind jeweils Trommelbremsen angebracht, die mit einem Hebel vom Griff aus gesteuert werden können. Das Betätigen dieser Bremse verhindert das Wegrollen und Bewegen des Hubwagens, wenn dieser abgestellt oder geparkt wird. Die Lenkräder sind aus Gummi oder Polyurethan erhältlich.



EINFACHE MONTAGE

Die Deichsel lässt sich dank dem Schnellmontagesystems zügig und einfach montieren. Die Deichselverbindung gewährleistet durch zwei Vollschweißnähte eine ausgezeichnete Stabilität, auch bei hoher Belastung.



Kennzeichen

1.1 Hersteller			LIFTER
1.3 Antrieb			Manuell
1.4 Bedienung			Begleitend
1.5 Tragfähigkeit	Q	Kg	3000
1.6 Lastschwerpunkt	c	mm	600
1.8 Lastabstand	x	mm	932
1.9 Radstand	y	mm	1192

Gewicht

2.1 Eigengewicht		Kg	88
2.2 Achslast mit Last hinten		Kg	2196
2.2 Achslast, mit Last vorne		Kg	892
2.3 Achslast ohne Last, hinten		Kg	29
2.3 Achslast ohne Last vorne		Kg	59

Fahrwerk/Räder

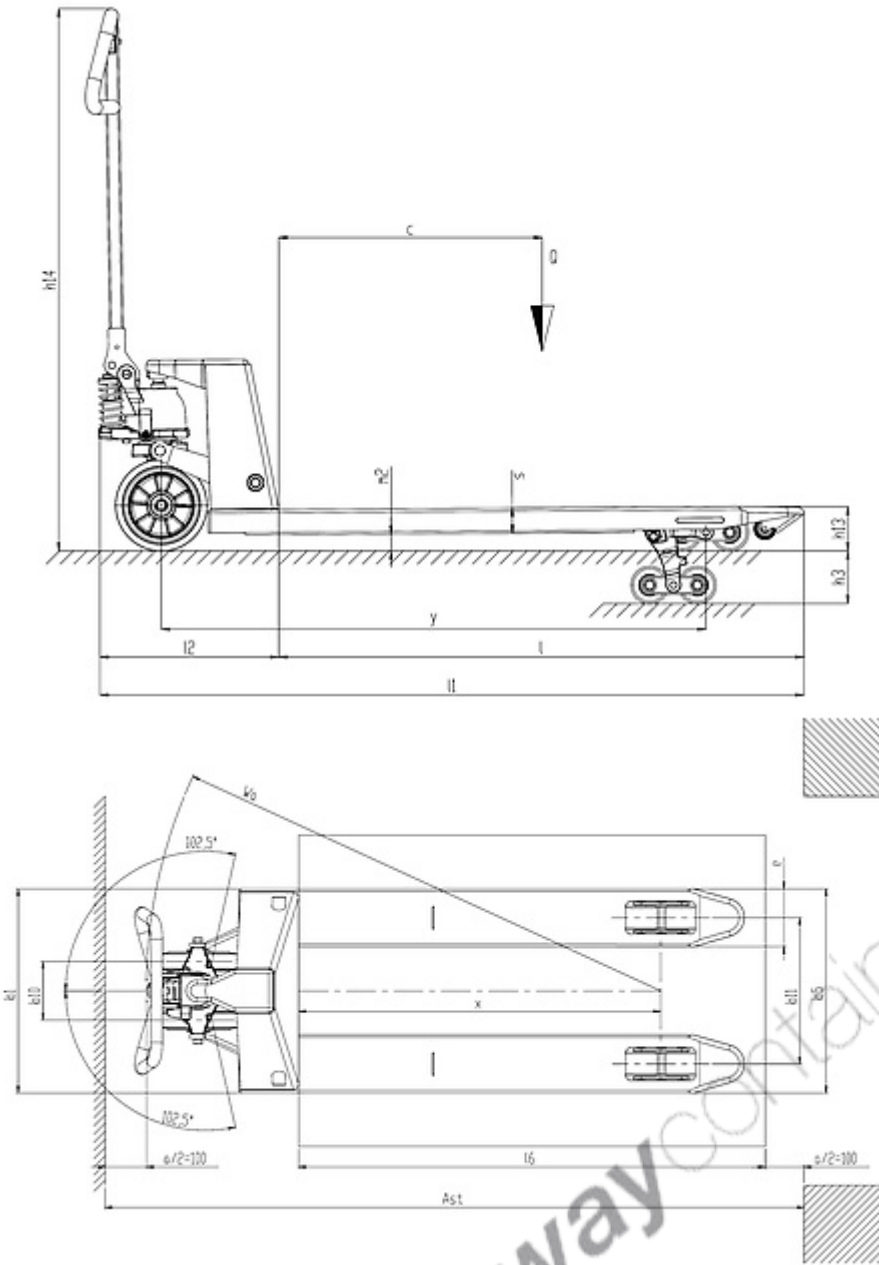
3.1 Räder: Lenkräder			NYLON/POLY
3.1 Räder: Lastrollen			POLY
3.2 Räder Abmessung: Lenkräder - Durchmesser		mm	200
3.2 Reifengröße, hinten - Breite		mm	45
3.3 Reifengröße, hinten - Durchmesser		mm	82
3.3 Reifengröße, hinten - Breite		mm	60
3.5 Reifengröße: hinten - Anzahl (X=angetrieben)		Anzahl	4
3.6 Spurweite, vorn	b10	mm	155
3.7 Spurweite, hinten	b11	mm	375

Grundabmessungen

4.4 Hub	h3	mm	115
4.9 Höhe Deichsel in Fahrstellung max.	h14	mm	1185
4.9 Höhe Deichsel in Fahrstellung min.	h14	mm	710
4.15 Höhe gesenkt	h13	mm	85
4.19 Gesamtlänge	l1	mm	1550
4.20 Länge einschl. Gabelrücken	l2	mm	400
4.21 Gesamtbreite	b1	mm	525
4.22 Gabelzinkenmaße - Dicke	s	mm	50
4.22 Gabelzinkenmaße - Breite	e	mm	150
4.22 Gabelzinkenmaße - Länge	l	mm	1150
4.25 Gabelaußenabstand	b5	mm	525
4.32 Bodenfreiheit, Mitte Radstand	m2	mm	35
4.34 Arbeitsgangbreite bei Palette 800x1200 quer	Ast	mm	2048
4.35 Wenderadius	Wa	mm	1367

Leistungsdaten

5.2 Hubgeschwindigkeit mit Last		strokes	13
5.2 Hubgeschwindigkeit ohne Last		strokes	13



The information is aligned with the Data file at the time of download. Printed on 22/02/2022 (ID 12831)

©2022 | PR INDUSTRIAL s.r.l. | All rights reserved | Image shown may not reflect actual package. Specifications subject to change without notice

